

# 第32回 全日本小学生（男子）ソフトボール大会埼玉県予選会

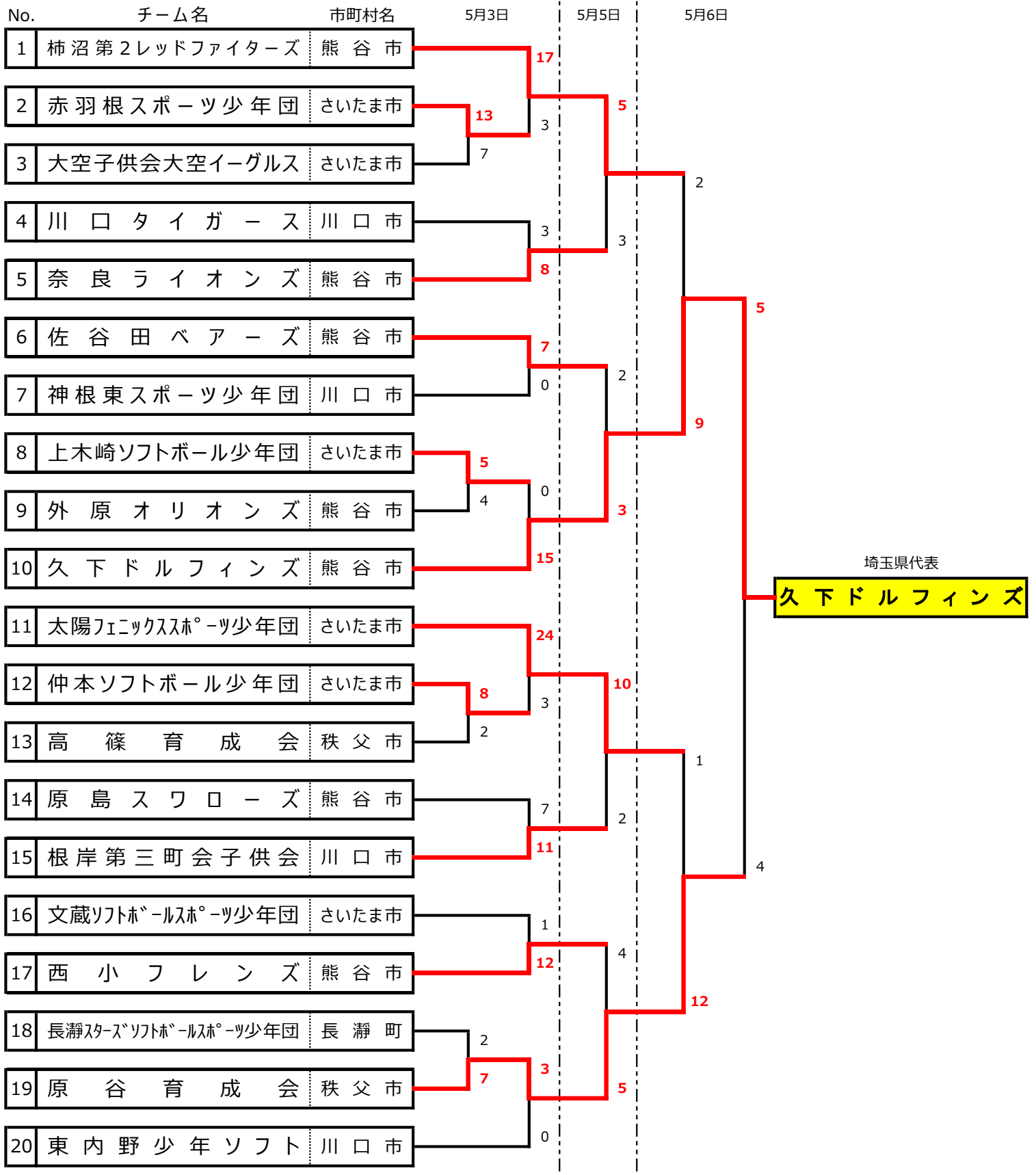
期日 平成30年5月3日（木） 5日（土） 6日（日） 予備日5月13日（日）

No.30k11

会場 さいたま市荒川総合運動公園 ソフトボール場A面、D面、E面、F面

第一試合開始時刻 9:00 試合制限時間：70分

※ 本予選会で選出された男子1位チームは8月3日～6日愛媛県松山市で行われる全国大会に出場するものとする。



組合せ番号の若いチームが、一塁側ベンチを使用して下さい。