

第 1 4 回 秋季スーパーシニア 埼玉県中央支部会長杯大会

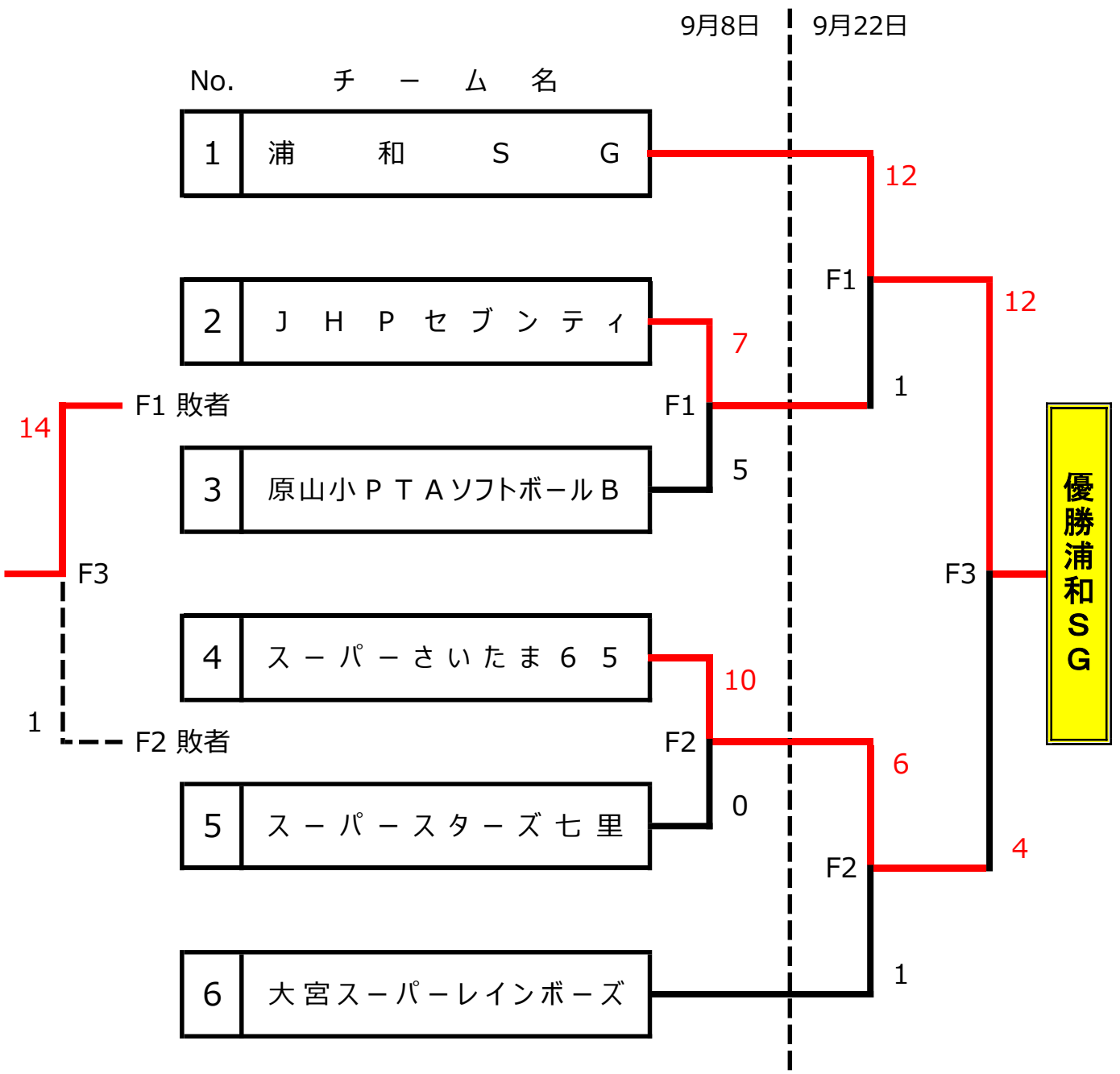
期 日 平成30年9月8日（土）、9月15日（土） 予備日 平成30年9月22日（土）

会 場 さいたま市荒川総合運動公園 ソフトF面

第一試合開始時刻 9：00

試合制限時間 70分

7回終了または制限時間を超えて同点の場合は、タイブレーカーにより勝敗を決定する。



※ 組合せ番号の若いチームが、一塁側ベンチを使用して下さい。