

第34回全国健康福祉祭ねんりんピック さいたま市予選会

期 日 令和4年4月29日（金）、5月5日（木） 予備日 令和4年5月15日（日）

会 場 北部工業団地記念公園 C面（予備日：北部工業団地記念公園 C面）

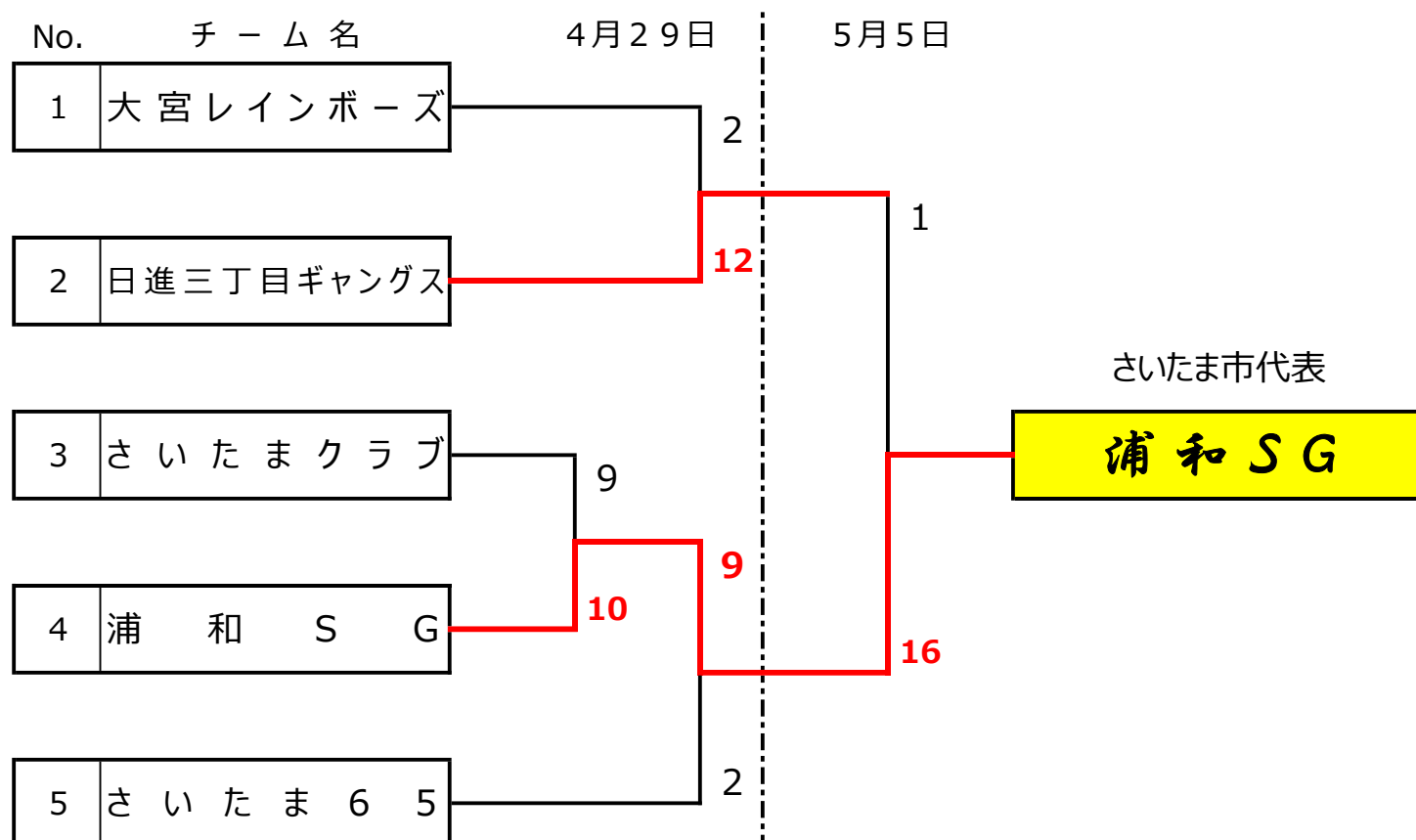
時 間 第一試合開始時刻 9：00 試合制限時間 80分

本大会で第1位となったチームは、11月13日～15日に神奈川県小田原市で開催される、
全国健康福祉祭ねんりんピックの本大会への出場権を得る。

大会成績

さいたま市代表

浦和SG



※番号の若いチームが1塁側